



# «Управление складом: как достичь наилучших результатов по скорости сборки заказов и доставке?»

---

F3 TAIL. УПРАВЛЕНИЕ СКЛАДОМ



## F3 TAIL. МОДУЛЬ «УПРАВЛЕНИЕ СКЛАДОМ»

- F3 TAIL: управление складом — модуль, на котором будут завязаны основные складские бизнес-процессы: приемка, размещение, комплектация, отгрузка.
- В том числе программа контролирует довоз/дозаказ, проверку соблюдения норм холодовой цепи, обмен данными с ИС «Маркировка».
- Подойдет как для аптек, которые уже имеют систему товарного учета F3 TAIL, так и для тех, кто только собирается установить систему.
- Готовая интеграция модуля с ТСД и с мобильным приложением F3 Mobile (мобильный сканер).

## F3 TAIL.УПРАВЛЕНИЕ СКЛАДОМ РЕШАЕТ ОСНОВНЫЕ БИЗНЕС-ЗАДАЧИ

- 01 ПРОБЛЕМА: отсутствие мест хранения  
РЕШЕНИЕ: автоматизация складских процессов сохраняет не менее 85% полезной площади
- 02 ПРОБЛЕМА: неэффективная работа сотрудников  
РЕШЕНИЕ: прозрачность системы помогает распределить задачи для каждого сотрудника, оценить его работу
- 03 ПРОБЛЕМА: большое количество ошибок, возвратов, рекламаций  
РЕШЕНИЕ: оперативное приходование товаров и сборка заказа, быстрый поиск товара на складе, сокращение времени товародвижения, снижение складских остатков за счет своевременного распределения товара, контроль поставщиков
- 04 ПРОБЛЕМА: отсутствие товара в ячейке  
РЕШЕНИЕ: поможет сократить издержки и затраты на пересортице товара



# ФЗ TAIL. УПРАВЛЕНИЕ СКЛАДОМ: СХЕМА БИЗНЕС – ПРОЦЕССОВ СКЛАДА. КАЖДЫЙ ЭТАП ТОВАРОДВИЖЕНИЯ КОНТРОЛИРУЕТСЯ В МОДУЛЕ «СКЛАД»

**ПРИЕМКА**  
проверка фактического кол-ва  
товара; некондиции;  
брака серии; разделение на  
принятый и непринятый товар.

**ПОСТУПЛЕНИЕ**  
проверка соблюдения холодной  
цепи, целостности пломб, загрузка  
электронных накладных от  
поставщика.

**ПРЕТЕНЗИИ**  
указание типа претензии – довоз  
товара или довоз документов.

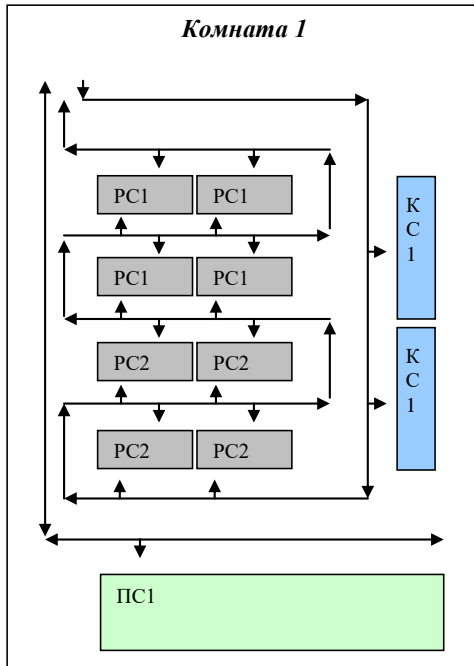
**ЭКСПЕДИЦИЯ**  
отгрузка товара по  
грузополучателям



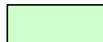
**РАЗМЕЩЕНИЕ**  
распределение товара по местам  
хранения в соответствии с  
условиями размещения.

**КОМПЛЕКТАЦИЯ**  
Сбор заявки на складе, набор,  
упаковка, передача в зону отгрузки.



## ФЗ TAIL. УПРАВЛЕНИЕ СКЛАДОМ: ПРИМЕР ТОПОЛОГИИ СКЛАДА



-  - тип розничного стеллажа
-  - тип коробочного стеллажа
-  - тип паллетного стеллажа

- Деление по зонам хранения (комнаты).
- Автоматическое размещение после приемки. Связь групп товаров с зонами хранения.
- Деление по типам хранения: россыпь, коробочное и паллетное хранение.
- Адресное место хранения.
- Создание топологии склада с учетом типа стеллажей.
- Возможность создания шаблонов МХ.
- Задаваемый порядок обхода МХ.

## ФЗ TAIL. УПРАВЛЕНИЕ СКЛАДОМ: ПРИМЕР СТРУКТУРЫ МЕСТ ХРАНЕНИЯ

Адрес места хранения (МХ) формируется автоматически

- Актуальная информация об остатках на МХ.
- Сокращение времени грузообработки.
- Эффективное использование площадей МХ.
- Уникальный номер порядка обхода МХ.
- Возможность блокировки МХ.

ХЛ.10.3.3.1.РОЗН



Номер  
ряда

Номер  
стеллажа

Номер полки в  
пределах  
стеллажа

Номер ячейки в  
пределах  
полки


Префикс  
типа  
хранения

## F3 TAIL. УПРАВЛЕНИЕ СКЛАДОМ: КОНТРОЛЬ ПЕРСОНАЛА

Контроль – процесс, направленный на оценку качества работы исполнителей склада и выполнения их должностных обязанностей по работе с товаром.

- Фиксация выполнения каждой операции сотрудником в системе.
- Оценка работ выполняемых сотрудником.
- Возможность введения дополнительного контроля процесса сборки.

## F3 TAIL. УПРАВЛЕНИЕ СКЛАДОМ: СИСТЕМА ВНУТРЕННЕЙ ОЦЕНКИ ТРУДА

			№ п/п	Наименование операции	Количество выполненных операций	Расценка	Кол-во претензий	Цена претензии	Сумма
Период <input type="text" value="01.08.2014"/> - <input type="text" value="22.07.2015"/>			1	Контроль	2	1,00	1	0,00	2,00
Сотрудник <input type="text" value="Пушкин А"/>									
Наименование	Цена за еди...	Цена за оши...							
Контроль	1,00	0							

Система внутренней оценки труда позволяет выразить выполненную сотрудниками склада работу в денежном эквиваленте .

- Фиксация стоимости каждой из операции;
- Фиксация стоимости допущенной ошибки (претензия);
- Сводный отчет по трудозатратам в разрезе каждого из сотрудников.



# F3 TAIL. УПРАВЛЕНИЕ СКЛАДОМ: ВЕСЬ НЕОБХОДИМЫЙ ФУНКЦИОНАЛ ОБЪЕДИНЕН В УДОБНОМ ИНТЕРФЕЙСЕ



еФарма 2.1.0.518.5 от 28.02.2013 - [Модуль "Управление складом"]

Импорт электронных накладных

Номер	Дата	Поставщик	Сумма	Сумма с Н...	Номер нак...	Комментарий
1128/ПН-0000027	24.07.2013 10:2...	Протек	89 918,18	90 000,00		
1128/ПН-0000018	11.10.2013 15:2...	Протек	113 306,99	113 964,56		
1128/ПН-0000019	11.10.2013 15:2...	Протек	54 156,13	54 257,00		
1128/ПН-0000017	11.10.2013 15:2...	Протек	113 306,99	113 964,56	20335744-0...	
1128/ПН-0000016	11.10.2013 15:2...	Протек	145 137,20	145 781,25	20137194-0...	

Наименование	Серия	Производитель	Страна	Кол-во док.	Ед. Изм.	Номинатор	Деноминатор
Вита-йодурол гл. капли 10мл	W723	Novartis pharma...	Франция	10	уп.	1	1
Кетонал дуо капсул. с модиф. высвободж. 150мг...	BN7634	Lek d.d.	Словения	15	уп.	1	1
Бетадин ваг. свечи 200мг №7	17640311	Egis	Венгрия	15	уп.	1	1
Грандаксин таб. 50 мг №20	5153N0111	Egis	Венгрия	45	уп.	1	1
Витрум kids таб. жеват. №60	VX051	Unipharm inc.	Сша	52	уп.	1	1
Кипферон супп. вагин. и рект. №10	412/0911	Алфарм ооо	Россия	15	уп.	1	1
Бетадин супп. ваг., 200мг №14	18090511	Egis	Венгрия	25	уп.	1	1
Силакс таб. п/о 20мг №2	A821842	Eli lilly	Сша	2	уп.	1	1
Дорогостоящий товар №1 (10ух100х100см)	127071	Krewel meusel...	Германия	50	уп.	1	1
Актиферрин капли для приема внутрь 30мл (...)	L16659	Ludwig merckle	Германия	10	уп.	1	1
Алка-зельцер шип. таб. №10	BTAAPE5	Bayer ag (безре...	Германия	25	уп.	1	1
Таривид таб. п/о 200мг №10	0211001	Aventis pharma ltd	Индия	1	уп.	1	1
Акридерм гента крем д/нар. прим. 15г туба	520911	Аккрион	Россия	35	уп.	1	1
Бальзам биттера 100мл	B5115306	Wittler richard g...	Австрия	24	уп.	1	1
Капозид таб. 50+25мг №28	140911	Аккрион	Россия	25	уп.	1	1
Кетонал р-р для в/в и в/м введ 50мг/мл амп ...	BT6576	Lek d.d.	Словения	43	уп.	1	1
Плцетам таб. п/о 800мг №30	J912N0211	Egis	Венгрия	50	уп.	1	1
Аугментин пор. д/прим. сусп. 400мг+57мг/5мл ...	536054	Smithkline beec...	Великобритания	5	уп.	1	1
Гептрал таб. покрытые кишечнорастворимой ...	022378E01	Abbott s p a./ho...	Италия	5	уп.	1	1
Анти-полищай таб. №4	021011C	Балтимор пэк ...	Россия	19	уп.	1	1
Витапрост супп. рект. 50мг №10	200711	Нижфарм ооо	Россия	40	уп.	1	1
Кетонал р-р для в/в и в/м введ 50мг/мл амп ...	BT1284	Lek d.d.	Словения	37	уп.	1	1

Модуль "Управление ск... Справочник товаров Приходные документы

## МОДЕЛЬ РАСПРОСТРАНЕНИЯ

### Бессрочная лицензия

лицензия  
приобретается  
навсегда

### Ежемесячная подписка

лицензия  
передается в  
аренду

экономия на лиц  
поддержке

- Отдельно предоставляются услуги: бизнес-консультирование при создании топологии склада, выезд при внедрении.
- Оказываем максимально содействие при переходе с другой системы товарного учета: помогаем с переносом данных, обучаем работе в программе и предоставляем скидки (оставьте заявку, специалисты свяжутся с вами и подробно расскажут).



АО «СПАРГО ТЕХНОЛОГИИ» 17 ЛЕТ НА РЫНКЕ



[spargo.ru](http://spargo.ru)

## КОМПЛЕКС ИТ-РЕШЕНИЙ НА БАЗЕ F3 TAIL

Автоматизации товарного учета и  
ассортиментного планирования  
фармацевтического бизнеса и  
розничной торговли

АО «СПАРГО ТЕХНОЛОГИИ»  
тел.: 8 (495) 232-41-61  
[info@spargo.ru](mailto:info@spargo.ru)



АО «Спарго  
Технологии»

**ПРОТЕК**  
группа компаний